

PISOS ECO RICHMOND SPC

El suelo vinílico SPC de Richmond Flooring es una opción de suelo de alta calidad que combina las mejores características de las losetas vinílicas con beneficios adicionales. El grosor de las tablas, combinado con un núcleo rígido de SPC y una base acolchada, proporciona no sólo comodidad sino también reducción de ruido. El contrapiso insonorizado preinstalado y la tecnología patentada de bloqueo de clic hacen que la instalación sea rápida y sencilla.




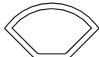


TECHNICAL DATA

EUROPEAN / INTERNATIONAL STANDARDS - MANUFACTURING & USAGE (EN 16511)

ARTICULO	RICHMOND SPC ECO
GROSOR	5.5MM
NÚCLEO	4.0MM RIGID VIRGIN Y PIEDRA BLANCA
CAPA BASE PREINSTALADA IXPE	1.5MM
TAMAÑO DE PLACA	1220X183MM
CAPA SUPERIOR DE DESGASTE	0.5MM
DETALLE DEL BORDE	SISTEMA DE CLIC UNILIN
ACABADO	MATE CON UV PROTECCION
REALCE	3D NATURAL REALZADO
M2 POR CARTON	2.01
PIEZAS POR CARTON	9PCS
GARANTÍA DE USO DOMESTICO	15 AÑOS
GARANTIA USO COMERCIAL	5 AÑOS










SPC Accessories

All our matching SPC flooring accessories are fully water proof, termite free and PVC coated for outstanding durability.

<p>SPC SKIRTING</p> 	<p>STAIR NOSE</p> 
<p>T PROFILE</p> 	<p>QUARTER ROUND</p> 
<p>REDUCER</p> 	<p>L SHAPE SKIRTING</p> 

Technical Data

Technical Data	Test Method	Test Result
Total Thickness	EN 428	5,0mm
Total Weight	EN 430	≈78kg/sqm
Peeling strength of layers	EN 431	Pass
Shearing forces of layers	EN 432	Good
Residual indentation after static load	EN 433	Mean value 0.01mm
Dimension stability	EN 433	Shrinkages ≤0.05% Curling ≤0.02mm
Flexibility 10mm mandrel	EN 435	No Damage
Resistance to chemical	EN 433	Class 0
Bearing a caster chair	EN 435	NO disturbance NO delamination
Colour fastness to light	ISO 105 B02	≥6
Wear resistance	EN 660	Pass
Toxic	EN 71-3	Complies
Resistance to fire	ASTM E84-03	NFPA class B
	GB 8624-2012	B1
Slip resistance	DIN 51130	R9
Performance classification	EN 685	23, 34, 43

 FORMALDEHYDE FREE	 NANO ANTIBACTERIAL	 NANO ANTIFOULING	 FIRE PROTECTION	 HD WOOD GRAIN	 ANTI-SLIP SURFACE	 SOUND-PROOF TECHNOLOGY	 100% WATERPROOF	 FULLY WEAR-RESISTANT
--	---	---	--	--	--	---	--	---

RICHMOND SPC ECO

Estructura del Producto

SPC con núcleo de piedra



- ① RECUBRIMIENTO CERÁMICO ultramate a base de agua UV es un tipo de acabado de superficie que proporciona un recubrimiento no brillante y resistente a los arañazos para el suelo de SPC, hecho con partículas cerámicas, curado utilizando luz UV y aplicado utilizando agua como disolvente..
- ② CAPA DE DESGASTE DURADERA es la capa superior del suelo de SPC que proporciona una alta resistencia contra el desgaste, rasgaduras, arañazos, manchas y derrames, y así aumenta la vida útil del suelo..
- ③ PELICULA DECORATIVA ALTA CALIDAD es una capa decorativa impresa que imita el aspecto de madera real, piedra o baldosa, que luego se lamina sobre la capa central del suelo de SPC para darle una apariencia realista..
- ④ ÚLTIMA TECNOLOGÍA SPC CERTIFICADA, certificado CE europeo aprobado. Relación núcleo de piedra y polímero 1:3. Nuestro núcleo rígido de SPC ha sido creado para ser una base superestructuralmente fuerte para disfrutar sin problemas de su suelo..
- ⑤ SISTEMA DE ANCLAJE UNILIN CON CERO JUNTAS es un tipo de mecanismo anclaje utilizado en el suelo de SPC, que crea una junta sin costuras y sin espacio entre las tablas, haciéndolo más resistente al agua y fácil de instalar..
- ⑥ MANTA ACÚSTICA IXPE PREINSTALADA es una capa de espuma que se adjunta en la parte inferior del suelo de SPC durante la fabricación, que proporciona aislamiento acústico, aislamiento térmico y mejora la comodidad al caminar del suelo.